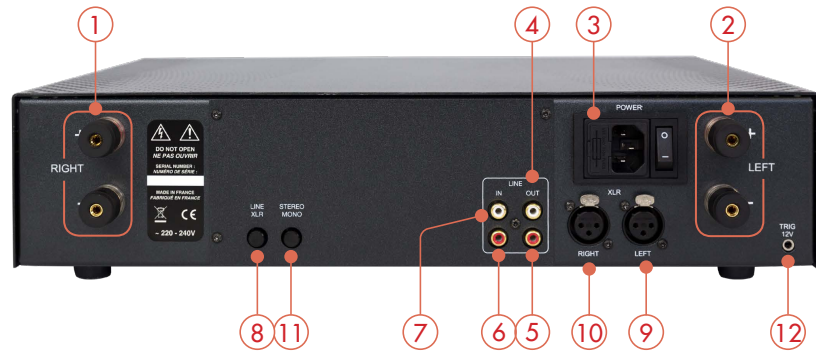


RACCORDEMENTS + TRIGGER



- 1) Sorties enceinte droite.
- 2) Sorties enceinte gauche.
- 3) Interrupteur général & raccordement secteur (avec fusible de protection).
- 4) Sortie ligne Ampli gauche.
- 5) Sortie ligne Ampli droite.
- 6) Entrée Ampli droite
- 7) Entrée Ampli gauche.
- 8) Sélecteur de type d'entrée :
- Ligne : bouton relevé.
- XLR : bouton enfoncé.
- 9) Entrée XLR gauche.
- 10) Entrée XLR droite.
- 11) Interrupteur pour le pont Mono.
- 12) Entrée Trigger⁽¹⁾.

⁽¹⁾ Entrée Trigger : cette entrée permet le contrôle d'éteinte/allumage de votre amplificateur simultanément à tout appareil équipé d'une sortie Trigger compatible. Afin que le système soit opérant, le bouton Marche/Arrêt de votre AM300 doit impérativement rester en position Arrêt (0).

 La liaison Trigger doit être réalisée avec un câble jack stéréo Ø 3,5 mm Mâle/Mâle.

DETAIL DES FONCTIONS



- 13) Signal de mise sous tension.
- 14) Signal de mode bridgé mono : s'allume si le sélecteur arrière MONO a été activé avant la mise sous tension.
- 15) Signal de sélection de l'entrée XLR : s'allume quand le bouton arrière est en position XLR.

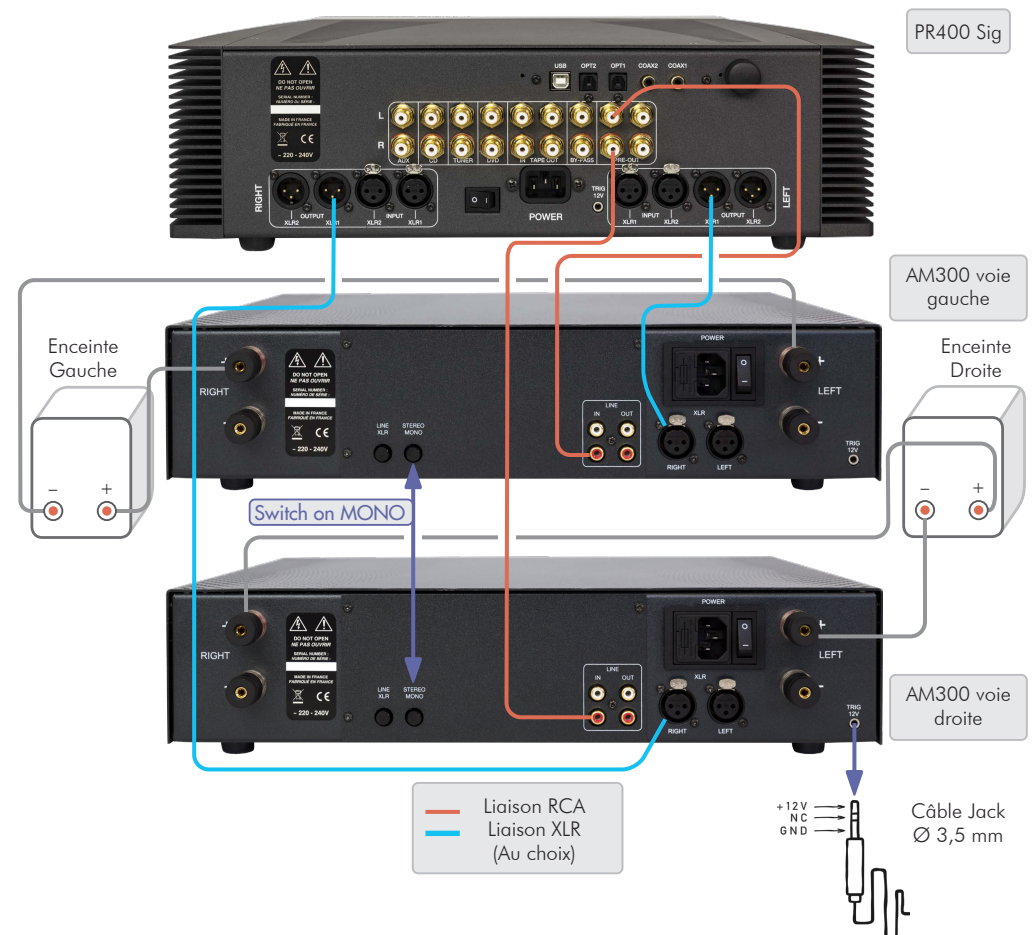
MODE BRIDGE MONO

 Attention : assurez vous que l'appareil est hors tension avant cette opération.

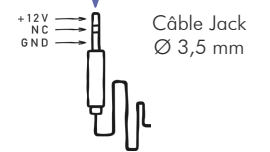
Pour transformer votre appareil en bloc mono bridgé, commutez l'interrupteur (11) se trouvant à l'arrière de l'appareil sur MONO. Les sorties PRE-OUT du préampli doivent être reliées sur les entrées Droites (Right) de chaque amplificateur. Pour chaque ampli, la borne ⊕ (rouge) de la sortie HP droite (1) doit être reliée à l'entrée ⊕ (rouge) de l'enceinte et la borne ⊕ (rouge) de la sortie HP gauche (2) à l'entrée ⊖ (noire) de l'enceinte. Le câblage des hauts parleurs est identique pour une liaison en mode RCA ou XLR.

RACCORDEMENTS

(Configuration : 1 Préamplificateur et 2 amplificateurs bridgés mono).



— Liaison RCA
— Liaison XLR (Au choix)



MARQUAGE C.E.

Le marquage C.E. couvre la conformité à la directive basse tension 73/23/CEE, à la directive CEM 89/336/CEE et leurs transpositions nationales.

GARANTIE

La garantie s'applique pendant **deux ans** à partir de la date d'achat. Il vous est donc recommandé de faire remplir par votre revendeur le bon de garantie ci-joint et de le conserver. Le bénéfice de la garantie n'est attribué qu'aux appareils ayant été utilisés et entretenus conformément aux instructions contenues dans ce document.

ENTRETIEN

Avant toute opération d'entretien, débranchez votre appareil au niveau de la prise secteur. Un chiffon doux et sec est suffisant pour le nettoyage du boîtier. N'utilisez aucun produit contenant de l'acétone, du white-spirit, de l'ammoniaque ou des agents abrasifs. **N'essayez jamais de nettoyer l'intérieur de l'appareil.**



DONNÉES TECHNIQUES

Puissance W_{rms} /canal/ 8Ω (230v) :	150 W
Puissance W_{rms} /canal/ 4Ω (230v) :	280 W
Puissance en mode bridgé mono/ 8Ω :	500 W
Alimentation :	2×440 VA
Total capacitif :	83 300 μ F
Nombre d'entrées stéréo :	1 RCA + 1 XLR
Consommation interrupteur éteint :	0 W
Consommation en fonctionnement :	26 W - 700 W
Impédance d'entrée :	220 k Ω
Sensibilité :	1,7 V
Rapport signal/bruit :	100 dB
Distorsion à 1 kHz :	0,005 %
Bande passante :	5 Hz - 200 kHz
Temps de montée :	1,5 μ s
Dimensions :	440 \times 351 \times 103 mm
Poids :	16 Kg

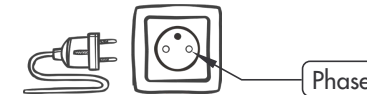


PRECAUTIONS D'EMPLOI

- **N'effectuez aucun branchement lorsque votre appareil se trouve sous tension.**
- Installez votre appareil dans un endroit sec, correctement ventilé et éloigné de toute source de chaleur.
- Veillez à ne jamais rien poser sur votre amplificateur.
- Evitez impérativement tout court-circuit.
- Respectez scrupuleusement la polarité \oplus et \ominus , ainsi que les sens de branchements gauche et droit.
- Ne branchez jamais deux enceintes en parallèle sur la même sortie.

PHASE SECTEUR

- Pour que vous puissiez bénéficier d'une musicalité optimale, notre service technique a effectué la mise en phase de votre appareil. Afin de profiter pleinement des avantages de ce réglage, il est impératif de respecter les deux conditions ci-dessous :
 - Votre appareil doit être raccordé au secteur à une prise câblée aux normes européennes (terre en haut - phase à droite).



- Le branchement doit être effectué avec le cordon secteur livré avec l'appareil.



CONSEILS D'UTILISATION

- Votre amplificateur vous offrira une qualité d'écoute optimale une demi-heure après sa mise sous tension, le temps que les étages de puissance atteignent leur température de fonctionnement idéale. Entre deux utilisations, il est donc préférable de laisser votre appareil sous tension afin que les étages de puissance restent à leur température optimale. La nuit ou lorsque vous quittez votre domicile il est recommandé d'utiliser l'interrupteur général pour éteindre l'appareil.
- Nous vous recommandons de choisir des cordons de raccordement (aux autres appareils ainsi qu'aux enceintes) de bonne qualité. N'hésitez pas à prendre conseil auprès de votre revendeur spécialisé.
- Votre appareil dispose d'un système de mise sous tension temporisée. Un relais de protection des enceintes et des étages de sortie de l'amplificateur (contre les surintensités), s'active quelques secondes après la mise en marche.

Vous venez d'acquérir un amplificateur aux performances audiophiles exceptionnelles. Nous vous remercions de la confiance que vous avez portée à nos produits. Nous vous conseillons de lire attentivement cette notice afin de pouvoir en tirer le meilleur parti.



**VOUS TROUVEREZ DANS VOTRE COLIS
LES PIÈCES ET LES DOCUMENTS SUIVANTS**

- Un ampli de puissance AM300.
- Un cordon secteur.
- Ce mode d'emploi accompagné d'un bon de garantie.

Dernière mise à jour : 10 juin 2024, 15h00

ATOLL ELECTRONIQUE®
*est une marque française qui conçoit, fabrique et commercialise
l'ensemble de ses produits.*


M A D E I N F R A N C E



BON DE GARANTIE ~ AM300

À faire dater et tamponner et à joindre impérativement avec votre facture d'achat lors du retour du matériel à votre revendeur.

CONDITIONS DE GARANTIE

Cet appareil a été réalisé avec le souci de vous donner entière satisfaction. La garantie offerte par ATOLL ELECTRONIQUE est de **deux ans** à partir de la date d'achat du matériel, la date et le cachet du vendeur faisant foi. Il vous est conseillé de préserver votre facture d'achat avec ce bon correctement rempli.

La garantie, ainsi que les modalités de service après-vente doivent vous être précisées lors de l'achat par votre revendeur qui, de plus, vous conseillera en cas de panne ou de défaillance.

Cette garantie porte sur la main-d'oeuvre et sur le remplacement des pièces reconnues défectueuses et ne résultant pas de leur usure normale. Les frais de transport retour (y compris les frais d'assurances) ne sont pas couverts par cette garantie. Les appareils présentant des traces de démontage, de chute, d'immersion ou d'alimentation anormale ou toute cause de dégradation étrangère à l'appareil ainsi que des dégradations résultant d'une utilisation contraire aux indications comprises dans le mode d'emploi, perdent automatiquement le bénéfice de la garantie.

Cachet du vendeur

Date d'achat :

Lieu :

Signature de l'acheteur :

MODE D'EMPLOI

AM300

AMPLIFICATEUR DE PUISSANCE

ATOLL
ELECTRONIQUE

www.atoll-electronique.com